

## Извещение № 1 об изменении ТУ 858-5958-2009

По тексту всего технического условия фразу «Центральное вещевое управление Министерства обороны Российской Федерации (далее – ЦВУ МО) заменить на фразу «управление (вещевое) Департамента ресурсного обеспечения Министерства обороны Российской Федерации (далее – ДРО МО)».

Раздел 1.4. Маркировка дополнить пунктом 1.4.4.4.:

1.4.4.4. Дополнительно на транспортную и первичную упаковку с двух противоположных боковых сторон прикрепляется товарный ярлык (термотрансфертная самоклеющаяся лента) белого цвета размером 4,0 x 10,0 см.

Товарный ярлык изготавливается из нетканого материала (100% полиэфир) по текстильному цветовому справочнику «Pantone®» белого цвета – 11-0601 TRX.

Соответствие эталону цвета должно определяться визуально при естественном (солнечном) освещении или инструментальным методом. В последнем случае соответствие эталону определяется как общее цветовое различие (dE) в единицах CIELab (в соответствии со стандартом ISO 105), которое не должно быть более 0,8.

Товарный ярлык для маркировки должен содержать следующие реквизиты:

- товарный знак, наименование предприятия-изготовителя, адрес;
- полное наименование изделия с указанием его типа согласно НТД;
- обозначение нормативно-технической документации;
- количество изделий входящих в упаковку;
- номер и год (последние две цифры) государственного контракта;
- штрих-код изделия;
- клеймо контролера ОТК предприятия-изготовителя.

Пример последовательности заполнения реквизитов товарного ярлыка:

<b>Наименование предприятия изготовителя</b>
Местонахождение предприятия изготовителя
<b>Наименование изделия при заказе</b>
1000 шт. (пар)
ТУ 858-5958-2009
ГК № 188/В-11
<b>ШТРИХ-КОД</b>
Клеймо с номером контролера ОТК

Реквизиты на термотрансфертной самоклеющейся ленте наносятся печатным способом термо-печать или флексо-печать.

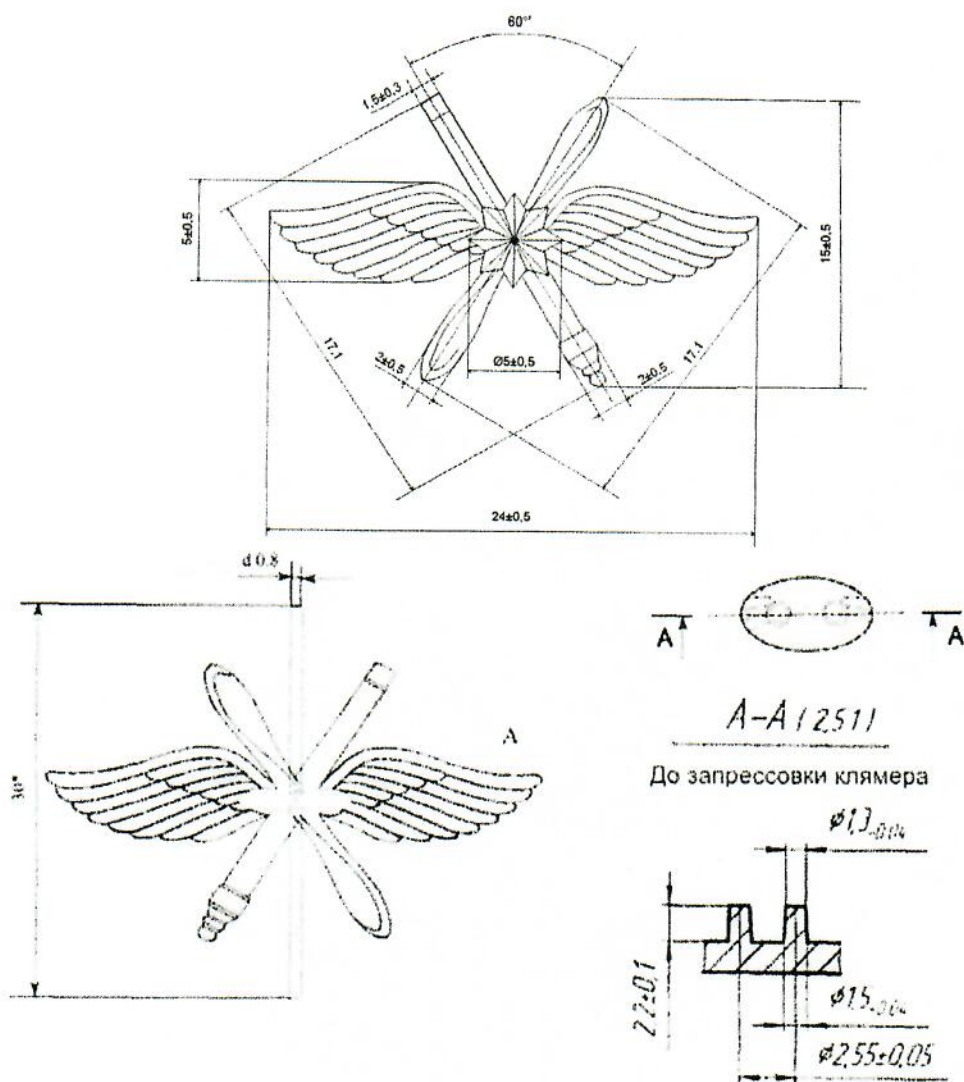
В примере записи при заказе:

эмблем металлических – аббревиатуру «ВВС» заменить на аббревиатуру «ВКС».

звезд металлических – после слова «защитного» дополнить слово «(серебристого)».

Раздел «10. Приложения к техническому условию» дополнить прилагаемыми чертежами.

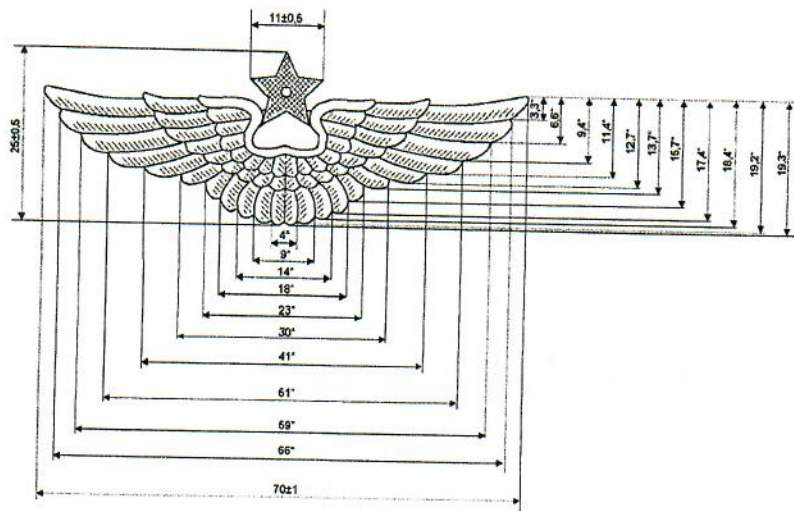
Пункт 10.1. – исключить.



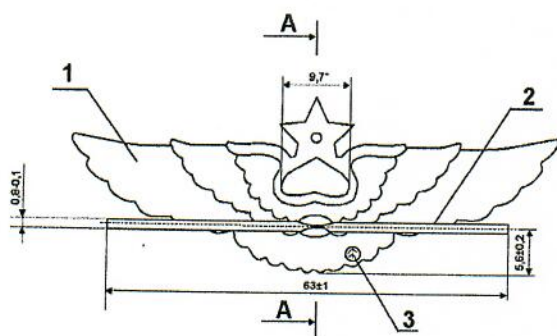
### Петличный знак ВКС

1. Основа знака (Лента А5М; А6М 1,5-2,0 мм ГОСТ 13726, ГОСТ 21631)
2. Клямер.
3. Рисунок согласно утвержденному образцу. Размеры обеспечиваются инструментом.

					Извещение № 2 об изменении ТУ 858-5958-2010	Лист
Изм.	Лист	№ докум.	Подпись	Дата		2

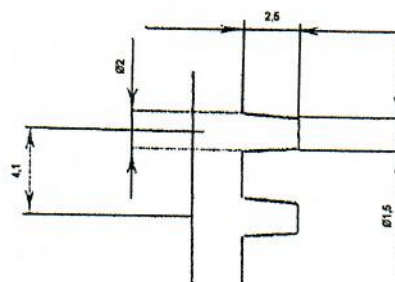


Лицевая сторона  
до запрессовки клямера



Обратная сторона  
после запрессовки клямера

A-A (2,5:1)  
До запрессовки клямера



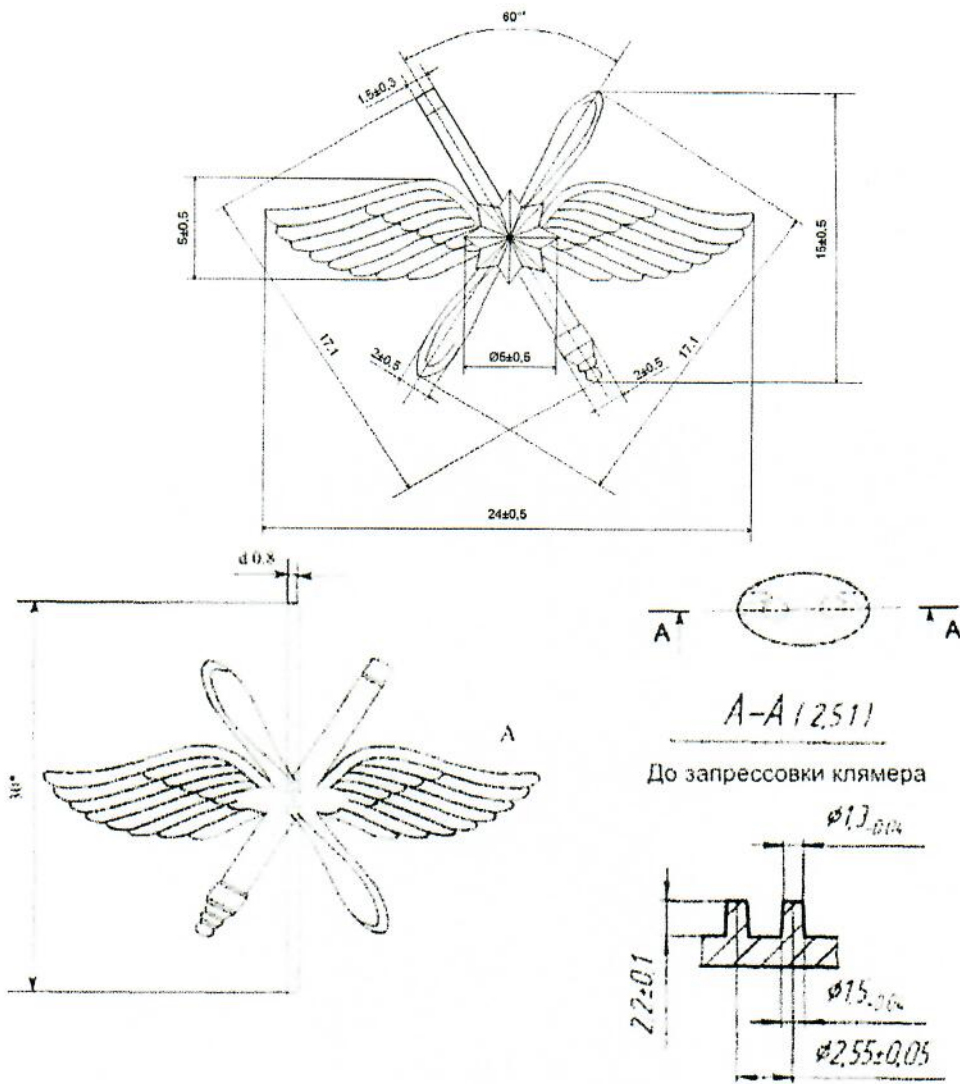
1. Основа знака (Лента А5М; А6М 1,8-2,0 мм ГОСТ 13726, ГОСТ 21631) – 1 шт.
2. Клямер.
3. Место расположения товарного знака.
4. Рисунок согласно утвержденному образцу. Размеры обеспечиваются инструментом.

Изм.	Лист	№ докум.	Подпись	Дата

Извещение № 2 об изменении ТУ 858-5958-2010

Лист

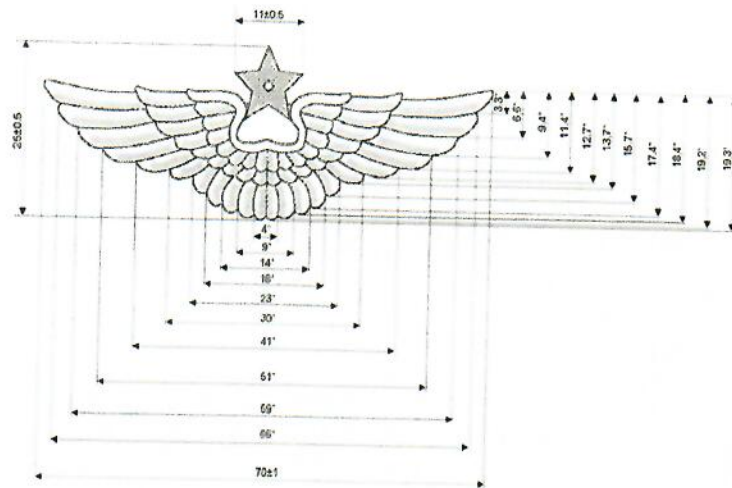
3



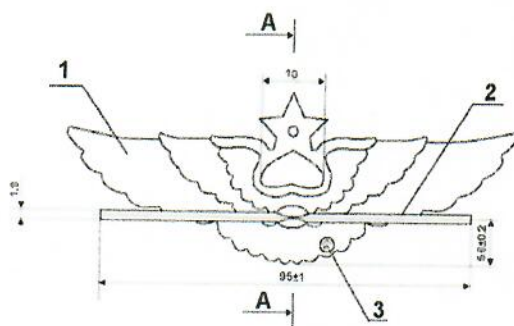
Петличный знак ВКС

1. Основа знака (Лента А5М; А6М 1,5-2,0 мм ГОСТ 13726, ГОСТ 21631)
2. Клямер.
3. Рисунок согласно утвержденному образцу. Размеры обеспечиваются инструментом.

					Лист
Извещение № 2 об изменении ТУ 858-5958-2010					2
Изм.	Лист	№ докум.	Подпись	Дата	

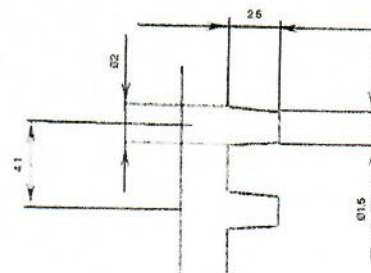


Лицевая сторона  
до запрессовки клямера



Обратная сторона  
после запрессовки клямера

A-A (2,5:1)  
До запрессовки клямера



1. Основа знака (Лента А5М; А6М 1,8-2,0 мм ГОСТ 13726, ГОСТ 21631) – 1 шт.
2. Клямер.
3. Место расположения товарного знака.
4. Рисунок согласно утвержденному образцу. Размеры обеспечиваются инструментом.

				Лист	
				3	
Изм.	Лист	№ докум.	Подпись	Дата	Извещение № 2 об изменении ТУ 858-5958-2010

УПРАВЛЕНИЕ (ВЕЩЕВОЕ)  
ШТАБА МАТЕРИАЛЬНО-ТЕХНИЧЕСКОГО ОБЕСПЕЧЕНИЯ  
ВООРУЖЕННЫХ СИЛ РОССИЙСКОЙ ФЕДЕРАЦИИ

УТВЕРЖДАЮ

Начальник Управления (вещевого)  
Штаба материально-технического обеспечения  
Вооруженных Сил Российской Федерации  
полковник

  
В. Демчик  
«09» августа 2016 г.

Извещение № 3 об изменении ТУ 858-5958-2010


ЗНАКИ РАЗЛИЧИЯ ДЛЯ ВОЕННОСЛУЖАЩИХ  
ВООРУЖЕННЫХ СИЛ РОССИЙСКОЙ ФЕДЕРАЦИИ

Дата введения  
«09» августа 2016 г.

Начальник группы отдела (обеспечения  
вещевым имуществом) управления  
(вещевого) Штаба МТО ВС РФ  
полковник

  
А. Крылов

Ведущий инженер отдела  
(развития вещевого обслуживания) ВНК  
Штаба МТО ВС РФ

  
А. Сосунова

Начальник базы (опытно-конструкторской)  
войсковой части 5914

  
В. Камалов

Копирование и распространение ТУ допускается только с разрешения Управления (вещевого)  
Штаба материально-технического обеспечения Вооруженных Сил Российской Федерации

2016 г.

Итого, в докум.

Итого, в докум.

Итого, в докум.

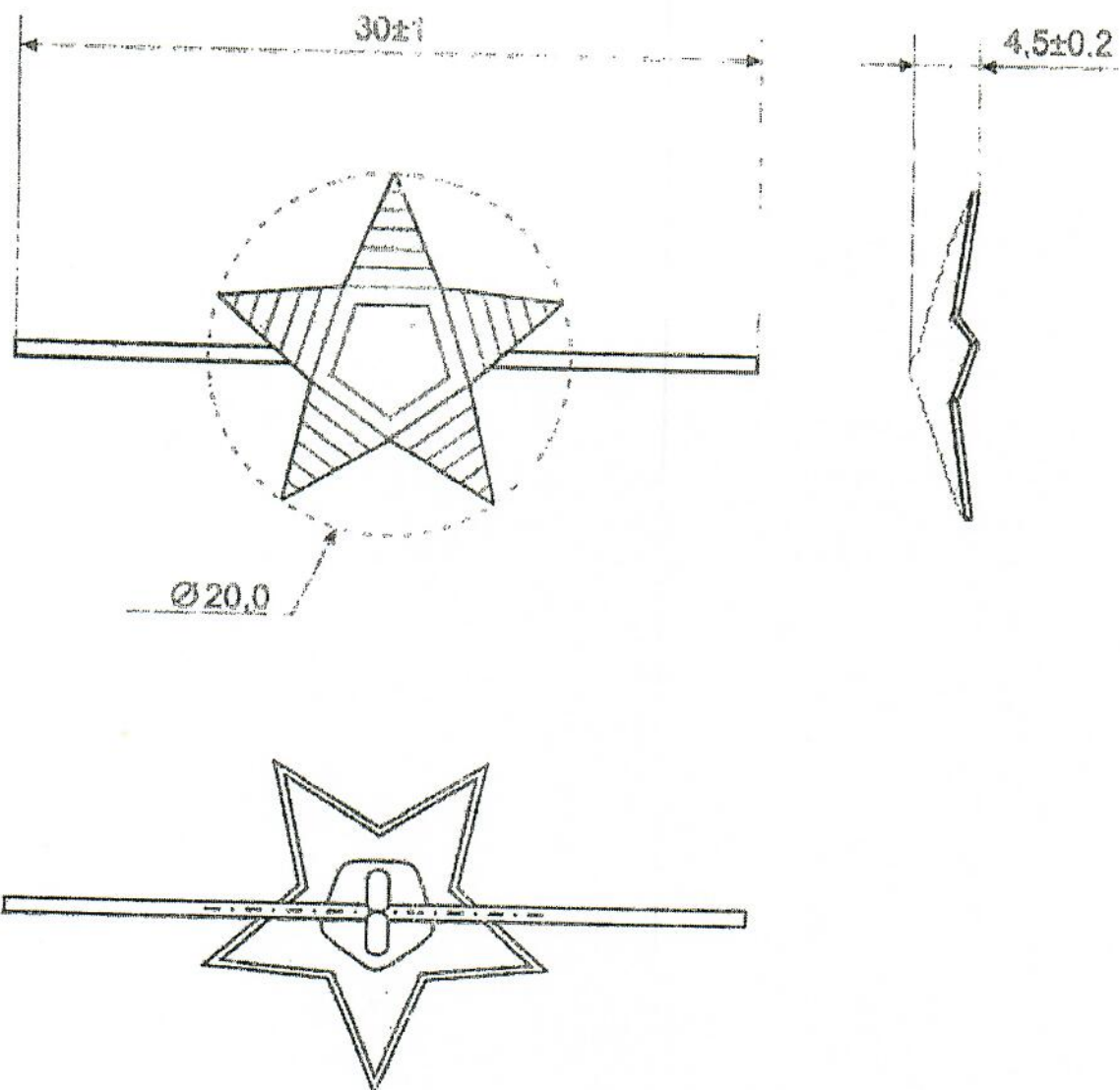
Итого, в докум.

Итого, в докум.

Чертежи звезд диаметром 20 и 13 мм изложить в следующей редакции (прилагаются):

						Извещение № 3 об изменении ТУ 858-5958-2010	Лист
Изм.	Лист	№ докум.	Подпись	Дата			2

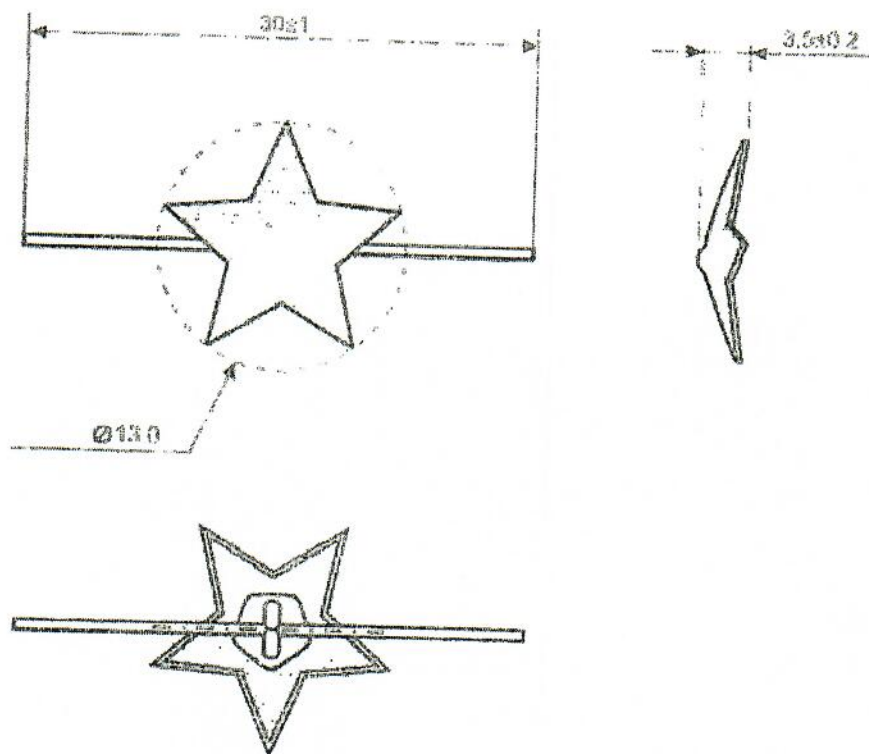




Звезда диаметром 20 мм.

Основа знака (лента А5М; А6М 1,8-2,0 мм ГОСТ 13726, ГОСТ 21631) – 1 шт.  
 Рисунок согласно утвержденному образцу. Размеры обеспечиваются инструментом.

					Извещение № 3 об изменении ТУ 858-5958-2010	Лист
Изм.	Лист	№ докум.	Подпись	Дата		3



Звезда диаметром 13 мм.

Основа знака (лента А5М; А6М 1,8-2,0 мм ГОСТ 13726, ГОСТ 21631) – 1 шт.  
 Рисунок согласно утвержденному образцу. Размеры обеспечиваются инструментом.

					Извещение № 3 об изменении ТУ 858-5958-2010	Лист
Изм.	Лист	№ докум.	Подпись	Дата		4